**BM1000G**

型式名 BM1000G-2

基礎・土木工事専用ベースマシン

クローラクレーン

最大定格総荷重100t×3.8m

▶ 主要諸元	1
▶ 仕様とアタッチメント	1
▶ フック巻上限界	1
▶ 全体図	2
▶ ブーム構成	3
▶ 作動範囲図	4
▶ 定格総荷重	5
▶ 主ブーム定格総荷重表	5
▶ 補助シーブ定格総荷重表 (100 t フック付き)	6
▶ 補助シーブ定格総荷重表 (50 t フック付き)	6
▶ 補助シーブ定格総荷重表 (35 t フック付き)	7
▶ 補助シーブ定格総荷重表 (主フックなし)	7
▶ 主ブーム定格総荷重表 (26.8 t カウンタウエイト / カーボディウエイトなし) (オプション)	8
▶ 補助シーブ定格総荷重表 (26.8 t カウンタウエイト / カーボディウエイトなし、100 t フック付き) (オプション)	8
▶ 補助シーブ定格総荷重表 (26.8 t カウンタウエイト / カーボディウエイトなし、50 t フック付き) (オプション)	9
▶ 補助シーブ定格総荷重表 (26.8 t カウンタウエイト / カーボディウエイトなし、35 t フック付き) (オプション)	9
▶ 補助シーブ定格総荷重表 (26.8 t カウンタウエイト / カーボディウエイトなし、主フックなし) (オプション)	10
▶ つり荷走行時主ブーム定格総荷重表	10
▶ つり荷走行時補助シーブ定格総荷重表 (100 t フック付き)	11
▶ つり荷走行時補助シーブ定格総荷重表 (50 t フック付き)	11
▶ つり荷走行時補助シーブ定格総荷重表 (35 t フック付き)	12
▶ つり荷走行時補助シーブ定格総荷重表 (主フックなし)	12
▶ つり荷走行時補助シーブ付主ブーム定格総荷重表	13
▶ サードドラム (オプション)	13~14
▶ クラムシェル (オプション)	15
台船搭載(オプション)	
▶ クレーン	16
▶ クラムシェル	16
▶ 分解時の寸法・質量	17~22

▶ 主要諸元 (型式：BM1000G-2)

項目		仕様	クローラクレーン
最大つり上げ能力		t×m	100×3.8
基本ブーム長さ		m	13.8
最大ブーム長さ		m	62.6
ロープ速度	主巻	巻上・巻下 m/min	110～3
	補巻	巻上・巻下 m/min	110～3
	サード(オプション)	巻上・巻下 m/min	120～3
	ブーム起伏	巻上・巻下 m/min	50～2
巡回速度		min ⁻¹ {rpm}	3.2 {3.2}
走行速度		km/h	1.4/1.0
作業時質量(基本姿勢) [サード付]		t	109
接地圧(基本姿勢) [サード付]		kPa{kgf/cm ² }	111 {1.13}
登坂能力 (tan θ)		% (度)	30 (16.7)
定格ラインプル	主巻・補巻	kN{tf}	132 {13.5}*1
	サード(オプション)	kN{tf}	108 {11.0}
エンジン	名称		日野P11C-VN
	定格出力	kW/min ⁻¹	271/1,850
ワイヤロープ	主巻	mm	φ28
	補巻	mm	φ28
	サード(オプション)	mm	φ26
	ブーム	mm	φ20

登坂能力は最大登坂時の傾斜角度であり、地盤の状態やクレーンによってはこの数値より低くなります。

各速度は軽負荷の時の値であり、負荷により速度の変動があります。

各ロープ速度はドラム1層目での値です。

単位は国際単位系のSI単位で{ }内は従来表示です。

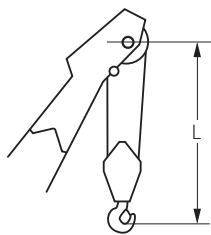
※1:1本掛の場合の値です。

▶ 仕様とアタッチメント

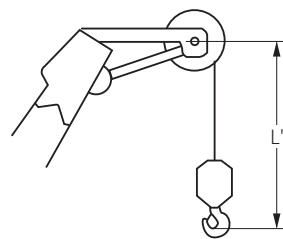
装 備 品	クローラクレーン
7.6m上部ブーム	◎
6.2m下部ブーム	◎
3.0m中間ブーム	○
6.1m中間ブーム(ケーブルローラ付き)	○
9.1m中間ブーム(ケーブルローラ付き)	○
100tフック(4枚シーブ)	◎
50tフック(3枚シーブ)	○
35tフック(1枚シーブ)	○
13.5tボールフック	○
補助シーブ(シーブ1枚)	○
バケット作業用補助シーブ(シーブ2枚)	○
主巻ワイヤロープ(φ28×200m)	◎
補巻ワイヤロープ(φ28×130m)	○
ブーム起伏ロープ(φ20×140m)	◎
サードワイヤロープ(φ26×190m)	○
上部スプレッタ自動格納装置	◎

◎印は標準仕様、○印はオプション設定を示します。

▶ フック巻上限界 (単位：m)



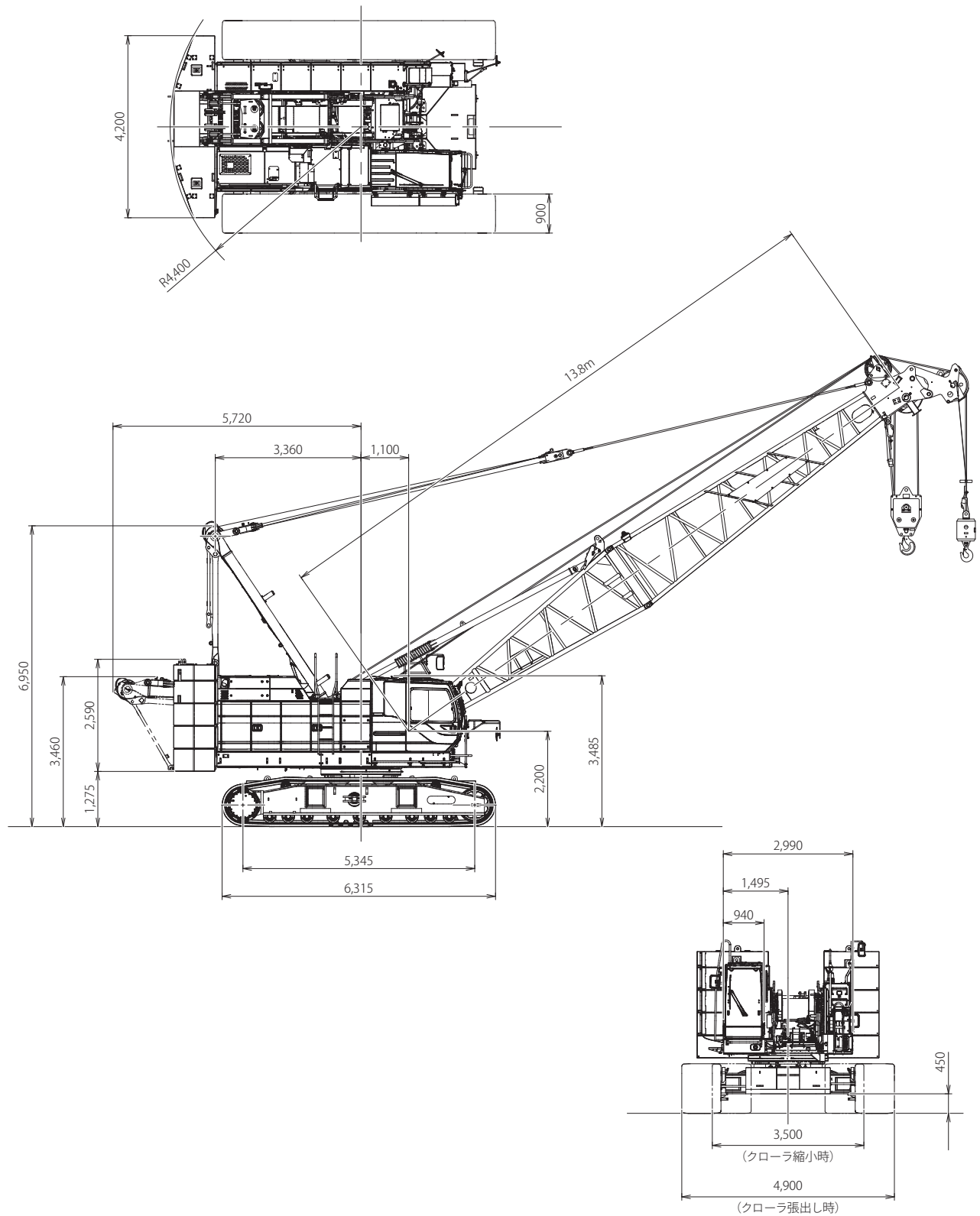
使用フック	L
100 t フック	5.0
50 t フック	5.0
35 t フック	5.0



使用フック	L'
ボールフック	4.2


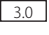
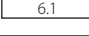
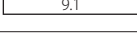

クローラクレーン


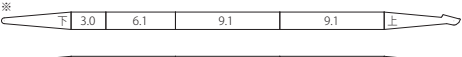
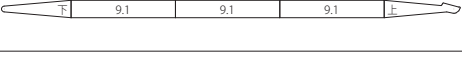
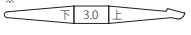
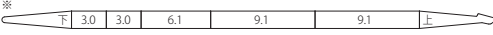
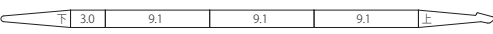
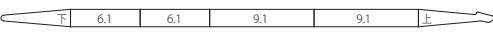
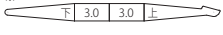
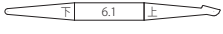
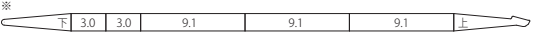
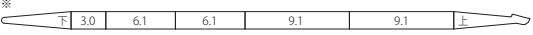

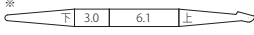
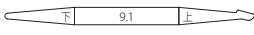
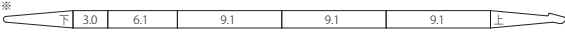
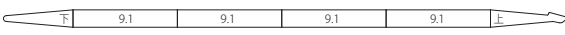
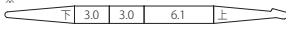

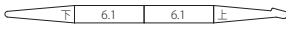
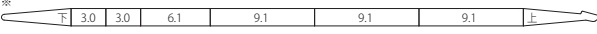
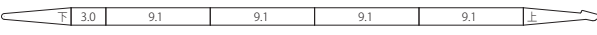
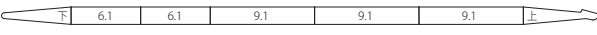
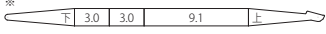
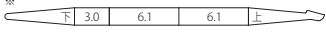
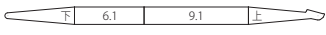
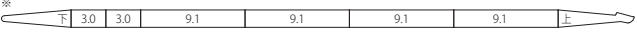
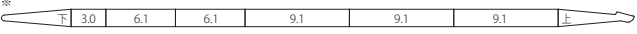

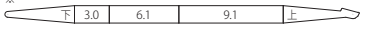
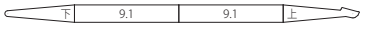
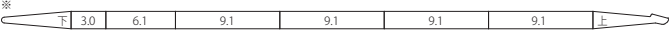
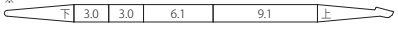
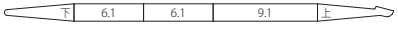
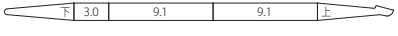
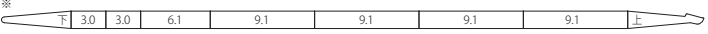
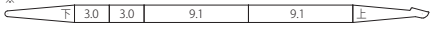
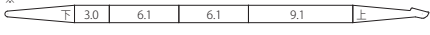
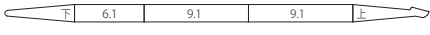
▶ 全体図 (単位: mm)



▶ ブーム構成

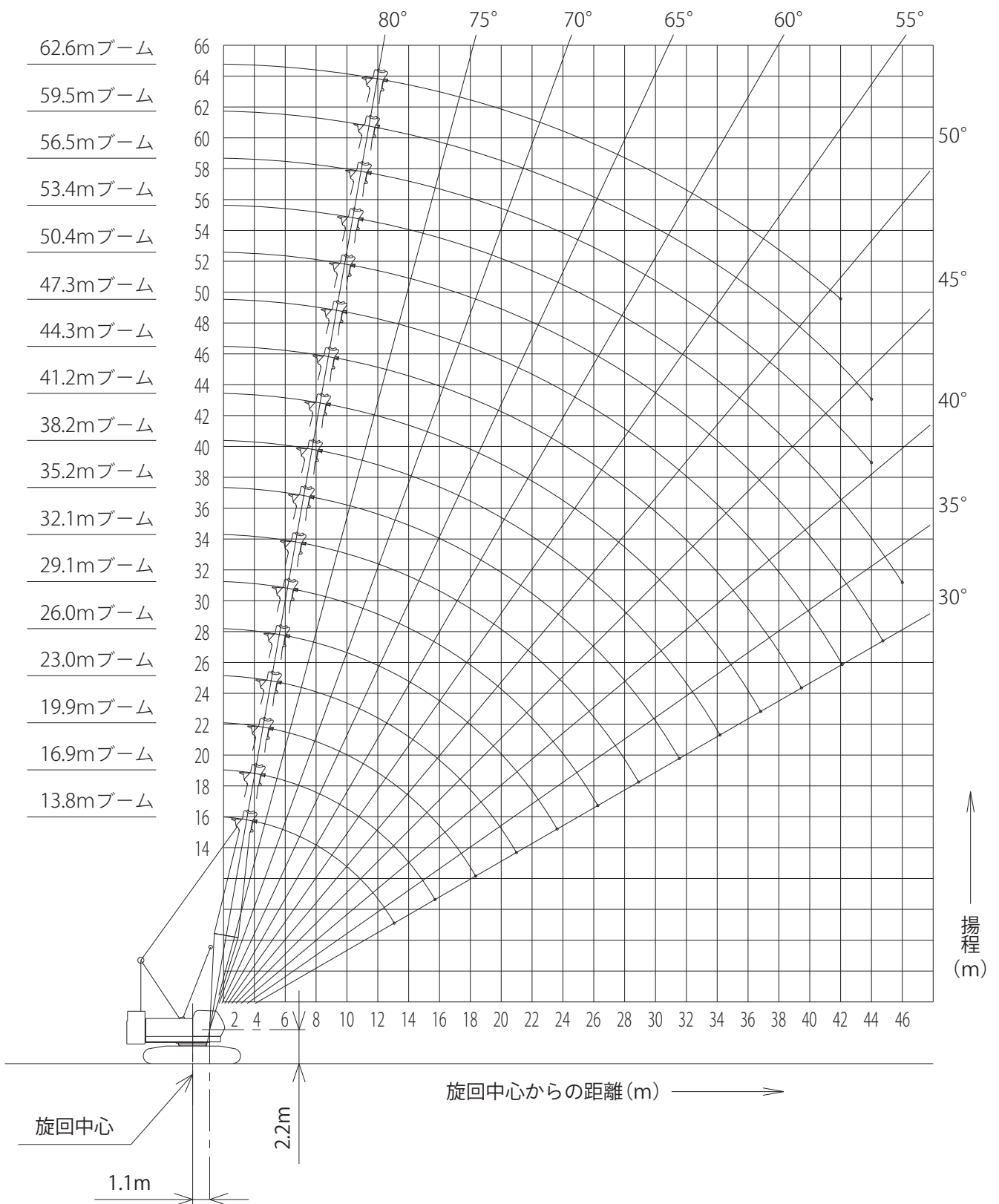
- ※印は、これより短いブームの組立可能な構成を示します。
- 使用するガイラインの径はφ 34mm です。

記号	ブーム長さ	備考
	6.2m	下部ブーム
	3.0m	ラグ無
	6.1m	ラグ無
	9.1m	ラグ無
	7.6m	上部ブーム

ブーム長さ m (ft.)	ブーム構成	ブーム長さ m (ft.)	ブーム構成
13.8 (45)		41.2 (135)	※  
16.9 (55)	※ 	44.3 (145)	※   
19.9 (65)	※  	47.3 (155)	※  ※  
23.0 (75)	※  	50.4 (165)	※  
26.0 (85)	※   	53.4 (175)	※   
29.1 (95)	※  ※  	56.5 (185)	※  ※  
32.1 (105)	※  	59.5 (195)	※ 
35.2 (115)	※   	62.6 (205)	※ 
38.2 (125)	※  ※  		

▶ 作動範囲図

▣ 主ブーム



▶ 定格総荷重

- 定格総荷重とは、水平堅土上における転倒荷重の78%以内で、フックブロック、玉掛用ワイヤロープ等のつり具の質量を含んだ値です。
- 作業半径とはクレーン旋回中心よりつり上荷重の重心までの水平距離を意味します。
- 実際につり上げ得る荷重は定格総荷重から（フック+玉掛用ワイヤロープ等のつり具）の質量を差し引いた値になります。
- 定格総荷重をつる場合にも風の影響、地盤の状態、作業速度その他安全作業に有害な状況がある時はオペレータは荷重の軽減、作業速度を遅くするなど状況に応じた判断をする責任があります。
- 表中の空欄の個所では作業を行うことができません。
- 巻上げロープ巻掛本数に対する最大巻上荷重とフックの質量

フック 呼称	最大巻上荷重 (t)								フック 質量
	1本掛	2本掛	3本掛	4本掛	5本掛	6本掛	7本掛	8本掛	
100t	—	—	—	50.0	62.5	75.0	87.5	100.0	1.73t
50t	—	25.0	37.5	50.0	—	—	—	—	0.85t
35t	—	25.0	35.0	—	—	—	—	—	0.70t
13.5t ボールフック	13.5	—	—	—	—	—	—	—	0.45t
13.5t 軽量 ボールフック	13.5	—	—	—	—	—	—	—	0.10t

- クレーン作業中には必ずクローラを規定位置まで張り出し、ガントリを最高位置に立ててください。
 - すべてのブーム長さにおける中間ブームの構成は取扱説明書の指示を厳守してください。
 - 主ブームに補助シーブを取り付けたままで主フックを使用する場合の定格総荷重は、主ブーム定格総荷重から、一律0.8t差し引いた値となります。0.8tは補助シーブ(1枚仕様または2枚仕様)とボールフックの両方を考慮した値となります。ただし最小定格総荷重は1.5tとします。
 - 補助シーブを装着できる主ブーム長さは、13.8m～59.5mです。
- ⚠ 操作ミスなどによるつり荷の落下を防ぐため、クレーン作業では自由降下（フリーフォール）作業は行わないでください。

【カウンタウエイト減量時】（オプション）

- 自立可能な最長主ブーム長さは、カウンタウエイト段数3段（最上段から2段減量）で、53.4mです。
- 補助シーブを装着できる主ブーム長さは、カウンタウエイト段数3段（最上段から2段減量）で、13.8m～50.4mです。

▶ 主ブーム定格総荷重表（主フックぶり / 補助シーブなし / ボールフックなし）

（単位：t）

ブーム長さ 作業半径 (m)	13.8	16.9	19.9	23.0	26.0	29.1	32.1	35.2	38.2	41.2	44.3	47.3	50.4	53.4	56.5	59.5	62.6	ブーム長さ 作業半径 (m)		
3.8	100.0																	3.8		
4.3	90.0	87.5	78.0/4.8m															4.3		
5.0	74.0	74.0	73.5	70.0/5.4m	61.5/5.9m													5.0		
6.0	61.5	61.5	61.5	61.5	61.0	56.8/6.4m												6.0		
7.0	51.3	51.1	51.0	50.9	50.8	50.8	50.0	45.0/7.5m										7.0		
8.0	42.4	42.2	42.1	42.0	41.9	41.8	41.8	41.7	41.3	37.5/8.5m								8.0		
9.0	36.0	35.9	35.7	35.6	35.5	35.5	35.4	35.3	35.2	35.1	34.6/9.1m	31.8/9.6m						9.0		
10.0	31.3	31.1	31.0	30.9	30.8	30.7	30.6	30.5	30.4	30.3	30.2	30.1	25.0/10.1m	25.0/10.7m	21.6/11.2m	20.1/11.7m		10.0		
12.0	22.0	24.5	24.3	24.2	24.1	24.0	24.0	23.8	23.7	23.6	23.5	23.4	23.3	23.2	19.5	19.4	18.0/12.2m	12.0		
14.0	18.7/13.2m	20.1	19.9	19.8	19.7	19.6	19.5	19.4	19.2	19.2	19.0	18.9	18.9	18.7	18.6	18.0	15.4	14.0		
16.0		14.9/15.8m	16.8	16.7	16.5	16.5	16.4	16.2	16.1	16.0	15.9	15.7	15.7	15.5	15.4	15.0	14.5	16.0		
18.0			13.6	14.3	14.2	14.1	14.0	13.8	13.7	13.7	13.5	13.4	13.3	13.2	13.0	12.9	12.7	18.0		
20.0			12.5/18.5m	12.5	12.4	12.3	12.2	12.0	11.9	11.8	11.6	11.5	11.5	11.3	11.2	11.0	10.9	20.0		
22.0				11.1/21.1m	10.9	10.8	10.7	10.5	10.4	10.3	10.2	10.0	10.0	9.8	9.7	9.6	9.4	22.0		
24.0					9.8/23.8m	9.6	9.5	9.3	9.2	9.1	9.0	8.8	8.8	8.6	8.5	8.4	8.2	24.0		
26.0						8.7	8.5	8.3	8.2	8.1	8.0	7.8	7.8	7.6	7.5	7.3	7.2	26.0		
28.0							8.2/26.4m	7.7	7.5	7.4	7.3	7.1	7.0	6.9	6.8	6.6	6.5	28.0		
30.0								7.3/29.0m	6.8	6.7	6.6	6.4	6.3	6.2	6.0	5.9	5.8	30.0		
32.0									6.3/31.7m	6.1	6.0	5.8	5.6	5.6	5.4	5.3	5.1	32.0		
34.0										5.5	5.4	5.2	5.1	5.0	4.8	4.7	4.6	34.0		
36.0											5.5/34.3m	4.9	4.8	4.6	4.5	4.4	4.1	36.0		
38.0												4.7/37.0m	4.3	4.2	4.1	3.9	3.7	3.5	38.0	
40.0													4.0/39.6m	3.8	3.7	3.6	3.4	3.0	40.0	
42.0														3.5	3.4	3.2	3.0	2.9	42.0	
44.0															3.5/42.2m	3.1	2.9	2.7	2.5	44.0
46.0																	3.0/44.9m	2.5		46.0

※表中の太線で囲まれた部分は、ブーム等の強度によって定められた値です。

▶ 補助シーブ定格総荷重表 (100t フック装着 / ボールフックぶり)

(単位: t)

ブーム長さ 作業 半径 (m)	13.8	16.9	19.9	23.0	26.0	29.1	32.1	35.2	38.2	41.2	44.3	47.3	50.4	53.4	56.5	59.5	ブーム長さ 作業 半径 (m)	
5.0	13.5/5.2m	13.5/5.2m	13.5/5.7m														5.0	
6.0	13.5	13.5	13.5	13.5/6.3m	13.5/6.8m												6.0	
7.0	13.5	13.5	13.5	13.5	13.5	13.5/7.3m	13.5/7.9m										7.0	
8.0	13.5	13.5	13.5	13.5	13.5	13.5	13.5	13.5/8.4m	13.5/8.9m								8.0	
9.0	13.5	13.5	13.5	13.5	13.5	13.5	13.5	13.5	13.5	13.5/9.4m							9.0	
10.0	13.5	13.5	13.5	13.5	13.5	13.5	13.5	13.5	13.5	13.5	13.5	13.5/10.5m	13.5/11.0m	13.5/11.5m			10.0	
12.0	13.5	13.5	13.5	13.5	13.5	13.5	13.5	13.5	13.5	13.5	13.5	13.5	13.5	13.5	13.5/12.1m	13.5/12.6m	12.0	
14.0	13.5	13.5	13.5	13.5	13.5	13.5	13.5	13.5	13.5	13.5	13.5	13.5	13.5	13.5	13.5	13.5	14.0	
16.0	11.5/14.6m	13.5	13.5	13.5	13.5	13.5	13.5	13.5	13.5	13.5	13.5	13.5	13.5	13.5	13.4	13.3	12.9	16.0
18.0		11.5/17.2m	11.5	12.2	12.1	12.0	11.9	11.7	11.6	11.6	11.4	11.3	11.2	11.1	10.9	10.8	18.0	
20.0			10.4/19.9m	10.4	10.3	10.2	10.1	9.9	9.8	9.7	9.5	9.4	9.4	9.2	9.1	8.9	20.0	
22.0				9.3	8.8	8.7	8.6	8.4	8.3	8.2	8.1	7.9	7.9	7.7	7.6	7.5	22.0	
24.0				9.0/22.5m	7.3	7.5	7.4	7.2	7.1	7.0	6.9	6.7	6.7	6.5	6.4	6.3	24.0	
26.0					6.4/25.2m	6.5	6.4	6.2	6.1	6.0	5.9	5.7	5.7	5.5	5.4	5.2	26.0	
28.0						5.6/27.8m	5.6	5.4	5.3	5.2	5.0	4.9	4.8	4.7	4.5	4.4	28.0	
30.0							4.8	4.7	4.6	4.5	4.3	4.2	4.1	3.9	3.8	3.7	30.0	
32.0							4.6/30.4m	4.0	4.0	3.9	3.7	3.5	3.5	3.3	3.2	3.0	32.0	
34.0								3.6/33.1m	3.4	3.3	3.1	3.0	2.9	2.7	2.6	2.5	34.0	
36.0									2.9/35.7m	2.8	2.7	2.5	2.4	2.3	2.1	2.0	36.0	
38.0										2.3	2.2	2.1	2.0	1.8	1.7	1.6	38.0	
40.0										2.2/38.4m	1.7	1.7	1.6				40.0	

※表中の太線で囲まれた部分は、ブーム等の強度によって定められた値です。

▶ 補助シーブ定格総荷重表 (50t フック装着 / ボールフックぶり)

(単位: t)

ブーム長さ 作業 半径 (m)	13.8	16.9	19.9	23.0	26.0	29.1	32.1	35.2	38.2	41.2	44.3	47.3	50.4	53.4	56.5	59.5	ブーム長さ 作業 半径 (m)
5.0	13.5/5.2m	13.5/5.2m	13.5/5.7m														5.0
6.0	13.5	13.5	13.5	13.5/6.3m	13.5/6.8m												6.0
7.0	13.5	13.5	13.5	13.5	13.5	13.5/7.3m	13.5/7.9m										7.0
8.0	13.5	13.5	13.5	13.5	13.5	13.5	13.5	13.5/8.4m	13.5/8.9m								8.0
9.0	13.5	13.5	13.5	13.5	13.5	13.5	13.5	13.5	13.5	13.5/9.4m							9.0
10.0	13.5	13.5	13.5	13.5	13.5	13.5	13.5	13.5	13.5	13.5	13.5	13.5/10.5m	13.5/11.0m	13.5/11.5m			10.0
12.0	13.5	13.5	13.5	13.5	13.5	13.5	13.5	13.5	13.5	13.5	13.5	13.5	13.5	13.5	13.5/12.1m	13.5/12.6m	12.0
14.0	13.5	13.5	13.5	13.5	13.5	13.5	13.5	13.5	13.5	13.5	13.5	13.5	13.5	13.5	13.5	13.5	14.0
16.0	12.3/14.6m	13.5	13.5	13.5	13.5	13.5	13.5	13.5	13.5	13.5	13.5	13.5	13.5	13.5	13.5	13.5	16.0
18.0		12.3/17.2m	12.3	13.0	12.9	12.8	12.7	12.5	12.4	12.4	12.2	12.1	12.0	11.9	11.7	11.6	18.0
20.0			11.2/19.9m	11.2	11.1	11.0	10.9	10.7	10.6	10.5	10.3	10.2	10.2	10.0	9.9	9.7	20.0
22.0				10.1	9.6	9.5	9.4	9.2	9.1	9.0	8.9	8.7	8.7	8.5	8.4	8.3	22.0
24.0				9.8/22.5m	8.1	8.3	8.2	8.0	7.9	7.8	7.7	7.5	7.5	7.3	7.2	7.1	24.0
26.0					7.2/25.2m	7.3	7.2	7.0	6.9	6.8	6.7	6.5	6.5	6.3	6.2	6.0	26.0
28.0						6.4/27.8m	6.4	6.2	6.1	6.0	5.8	5.7	5.6	5.5	5.3	5.2	28.0
30.0							5.6	5.5	5.4	5.3	5.1	5.0	4.9	4.7	4.6	4.5	30.0
32.0							5.4/30.4m	4.8	4.8	4.7	4.5	4.3	4.3	4.1	4.0	3.8	32.0
34.0								4.4/33.1m	4.2	4.1	3.9	3.8	3.7	3.5	3.4	3.3	34.0
36.0									3.7/35.7m	3.6	3.5	3.3	3.2	3.1	2.9	2.8	36.0
38.0										3.1	3.0	2.9	2.8	2.6	2.5	2.4	38.0
40.0										3.0/38.4m	2.5	2.5	2.4	2.3	2.1	2.0	40.0
42.0											2.3/41.0m						42.0

※表中の太線で囲まれた部分は、ブーム等の強度によって定められた値です。

▶ 補助シーブ定格総荷重表 (35t フック装着 / ボールフックぶり)

(単位：t)

ブーム長さ 作業 半径 (m)	13.8	16.9	19.9	23.0	26.0	29.1	32.1	35.2	38.2	41.2	44.3	47.3	50.4	53.4	56.5	59.5	ブーム長さ 作業 半径 (m)
5.0	13.5/5.2m	13.5/5.2m	13.5/5.7m														5.0
6.0	13.5	13.5	13.5	13.5/6.3m	13.5/6.8m												6.0
7.0	13.5	13.5	13.5	13.5	13.5	13.5/7.3m	13.5/7.9m										7.0
8.0	13.5	13.5	13.5	13.5	13.5	13.5	13.5	13.5/8.4m	13.5/8.9m								8.0
9.0	13.5	13.5	13.5	13.5	13.5	13.5	13.5	13.5	13.5	13.5/9.4m							9.0
10.0	13.5	13.5	13.5	13.5	13.5	13.5	13.5	13.5	13.5	13.5	13.5	13.5/10.5m	13.5/11.0m	13.5/11.5m			10.0
12.0	13.5	13.5	13.5	13.5	13.5	13.5	13.5	13.5	13.5	13.5	13.5	13.5	13.5	13.5	13.5/12.1m	13.5/12.6m	12.0
14.0	13.5	13.5	13.5	13.5	13.5	13.5	13.5	13.5	13.5	13.5	13.5	13.5	13.5	13.5	13.5	13.5	14.0
16.0	12.5/14.6m	13.5	13.5	13.5	13.5	13.5	13.5	13.5	13.5	13.5	13.5	13.5	13.5	13.5	13.5	13.5	16.0
18.0		12.5/17.2m	12.5	13.2	13.1	13.0	12.9	12.7	12.6	12.6	12.4	12.3	12.2	12.1	11.9	11.8	18.0
20.0			11.4/19.9m	11.4	11.3	11.2	11.1	10.9	10.8	10.7	10.5	10.4	10.4	10.2	10.1	9.9	20.0
22.0				10.3	9.8	9.7	9.6	9.4	9.3	9.2	9.1	8.9	8.9	8.7	8.6	8.5	22.0
24.0				10.0/22.5m	8.3	8.5	8.4	8.2	8.1	8.0	7.9	7.7	7.7	7.5	7.4	7.3	24.0
26.0					7.4/25.2m	7.5	7.4	7.2	7.1	7.0	6.9	6.7	6.7	6.5	6.4	6.2	26.0
28.0						6.6/27.8m	6.6	6.4	6.3	6.2	6.0	5.9	5.8	5.7	5.5	5.4	28.0
30.0							5.8	5.7	5.6	5.5	5.3	5.2	5.1	4.9	4.8	4.7	30.0
32.0							5.6/30.4m	5.0	5.0	4.9	4.7	4.5	4.5	4.3	4.2	4.0	32.0
34.0								4.6/33.1m	4.4	4.3	4.1	4.0	3.9	3.7	3.6	3.5	34.0
36.0									3.9/35.7m	3.8	3.7	3.5	3.4	3.3	3.1	3.0	36.0
38.0										3.3	3.2	3.1	3.0	2.8	2.7	2.6	38.0
40.0										3.2/38.4m	2.7	2.7	2.6	2.5	2.3	2.2	40.0
42.0											2.5/41.0m	2.4	2.3	2.1	1.9		42.0
44.0												2.2	2.0				44.0

※表中の太線で囲まれた部分は、ブーム等の強度によって定められた値です。

▶ 補助シーブ定格総荷重表 (主ブームにフックなし / ボールフックぶり)

(単位：t)

ブーム長さ 作業 半径 (m)	13.8	16.9	19.9	23.0	26.0	29.1	32.1	35.2	38.2	41.2	44.3	47.3	50.4	53.4	56.5	59.5	ブーム長さ 作業 半径 (m)
5.0	13.5/5.2m	13.5/5.2m	13.5/5.7m														5.0
6.0	13.5	13.5	13.5	13.5/6.3m	13.5/6.8m												6.0
7.0	13.5	13.5	13.5	13.5	13.5	13.5/7.3m	13.5/7.9m										7.0
8.0	13.5	13.5	13.5	13.5	13.5	13.5	13.5	13.5/8.4m	13.5/8.9m								8.0
9.0	13.5	13.5	13.5	13.5	13.5	13.5	13.5	13.5	13.5	13.5/9.4m							9.0
10.0	13.5	13.5	13.5	13.5	13.5	13.5	13.5	13.5	13.5	13.5	13.5	13.5	13.5/10.5m	13.5/11.0m	13.5/11.5m		10.0
12.0	13.5	13.5	13.5	13.5	13.5	13.5	13.5	13.5	13.5	13.5	13.5	13.5	13.5	13.5	13.5/12.1m	13.5/12.6m	12.0
14.0	13.5	13.5	13.5	13.5	13.5	13.5	13.5	13.5	13.5	13.5	13.5	13.5	13.5	13.5	13.5	13.5	14.0
16.0	13.2/14.6m	13.5	13.5	13.5	13.5	13.5	13.5	13.5	13.5	13.5	13.5	13.5	13.5	13.5	13.5	13.5	16.0
18.0		13.2/17.2m	13.2	13.5	13.5	13.5	13.5	13.4	13.3	13.3	13.1	13.0	12.9	12.8	12.6	12.5	18.0
20.0			12.1/19.9m	12.1	12.0	11.9	11.8	11.6	11.5	11.4	11.2	11.1	11.1	10.9	10.8	10.6	20.0
22.0				11.0	10.5	10.4	10.3	10.1	10.0	9.9	9.8	9.6	9.6	9.4	9.3	9.2	22.0
24.0				10.7/22.5m	9.0	9.2	9.1	8.9	8.8	8.7	8.6	8.4	8.4	8.2	8.1	8.0	24.0
26.0					8.1/25.2m	8.2	8.1	7.9	7.8	7.7	7.6	7.4	7.4	7.2	7.1	6.9	26.0
28.0						7.3/27.8m	7.3	7.1	7.0	6.9	6.7	6.6	6.5	6.4	6.2	6.1	28.0
30.0							6.5	6.4	6.3	6.2	6.0	5.9	5.8	5.6	5.5	5.4	30.0
32.0							6.3/30.4m	5.7	5.7	5.6	5.4	5.2	5.2	5.0	4.9	4.7	32.0
34.0								5.3/33.1m	5.1	5.0	4.8	4.7	4.6	4.4	4.3	4.2	34.0
36.0									4.6/35.7m	4.5	4.4	4.2	4.1	4.0	3.8	3.7	36.0
38.0										4.0	3.9	3.8	3.7	3.5	3.4	3.3	38.0
40.0										3.9/38.4m	3.4	3.4	3.3	3.2	3.0	2.9	40.0
42.0											3.2/41.0m	3.1	3.0	2.8	2.6		42.0
44.0												2.9/43.6m	2.7				44.0

※表中の太線で囲まれた部分は、ブーム等の強度によって定められた値です。

▶ 主ブーム定格総荷重表

(26.8t カウンタウエイト / カーボディウエイトなし、主フックぶり / 補助シーブなし / ボールフックなし) (オプション)

(単位: t)

ブーム長さ 作業 半径 (m)	13.8	16.9	19.9	23.0	26.0	29.1	32.1	35.2	38.2	41.2	44.3	47.3	50.4	53.4	ブーム長さ 作業 半径 (m)
3.8	90.0														3.8
4.3	80.0	80.0	66.7/4.8m												4.3
5.0	62.3	62.3	62.2	54.4/5.4m	46.9/5.9m										5.0
6.0	46.0	46.0	45.8	45.8	45.8	41.1/6.4m									6.0
7.0	36.3	36.2	36.1	36.0	35.9	35.8	35.8	32.1/7.5m							7.0
8.0	29.8	29.7	29.6	29.5	29.4	29.3	29.3	29.2	29.0	26.5/8.5m					8.0
9.0	25.3	25.2	25.0	24.9	24.8	24.7	24.7	24.5	24.4	24.4	23.8/9.1m	21.9/9.6m			9.0
10.0	21.9	21.7	21.6	21.5	21.4	21.3	21.2	21.1	21.0	21.0	20.8	20.7	20.3/10.1m	18.5/10.7m	10.0
12.0	17.1	17.0	16.8	16.7	16.6	16.5	16.4	16.3	16.2	16.1	16.0	15.9	15.9	15.7	12.0
14.0	15.2/13.2m	13.9	13.7	13.6	13.4	13.3	13.3	13.1	13.0	12.9	12.8	12.7	12.6	12.5	14.0
16.0		11.8/15.8m	11.4	11.3	11.2	11.1	11.0	10.8	10.7	10.7	10.5	10.4	10.4	10.2	16.0
18.0			9.8	9.7	9.5	9.4	9.3	9.1	9.0	9.0	8.8	8.7	8.7	8.5	18.0
20.0			9.5/18.5m	8.4	8.2	8.1	8.0	7.8	7.7	7.7	7.5	7.4	7.3	7.2	20.0
22.0				7.8/21.1m	7.2	7.1	7.0	6.8	6.7	6.6	6.4	6.3	6.3	6.1	22.0
24.0					6.4/23.8m	6.2	6.1	5.9	5.8	5.7	5.6	5.4	5.4	5.2	24.0
26.0						5.5	5.4	5.2	5.1	5.0	4.9	4.7	4.7	4.5	26.0
28.0						5.4/26.4m	4.9	4.7	4.5	4.4	4.3	4.1	4.1	3.9	28.0
30.0							4.6/29.0m	4.2	4.0	3.9	3.7	3.6	3.6	3.4	30.0
32.0								3.8/31.7m	3.6	3.5	3.3	3.2	3.1	3.0	32.0
34.0									3.2	3.1	2.9	2.8	2.7	2.6	34.0
36.0									3.2/34.3m	2.8	2.6	2.5	2.4	2.2	36.0
38.0										2.6/37.0m	2.3	2.1	2.0	1.8	38.0
40.0											2.1/39.6m	1.8	1.7		40.0
42.0												1.5			42.0
44.0												1.5/42.2m			44.0

※表中の太線で囲まれた部分は、ブーム等の強度によって定められた値です。

▶ 補助シーブ定格総荷重表

(26.8t カウンタウエイト / カーボディウエイトなし、100t フック装着 / ボールフックぶり) (オプション)

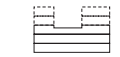
(単位: t)

ブーム長さ 作業 半径 (m)	13.8	16.9	19.9	23.0	26.0	29.1	32.1	35.2	38.2	41.2	44.3	47.3	50.4	ブーム長さ 作業 半径 (m)
5.0	13.5/5.2m	13.5/5.2m	13.5/5.7m											5.0
6.0	13.5	13.5	13.5	13.5/6.3m	13.5/6.8m									6.0
7.0	13.5	13.5	13.5	13.5	13.5	13.5/7.3m	13.5/7.9m							7.0
8.0	13.5	13.5	13.5	13.5	13.5	13.5	13.5	13.5/8.4m	13.5/8.9m					8.0
9.0	13.5	13.5	13.5	13.5	13.5	13.5	13.5	13.5	13.5	13.5/9.4m				9.0
10.0	13.5	13.5	13.5	13.5	13.5	13.5	13.5	13.5	13.5	13.5	13.5	13.5/10.5m	13.5/11.0m	10.0
12.0	13.5	13.5	13.5	13.5	13.5	13.5	13.5	13.5	13.5	13.5	13.5	13.5	13.5	12.0
14.0	11.8	11.8	11.6	11.5	11.3	11.2	11.2	11.0	10.9	10.8	10.7	10.6	10.5	14.0
16.0	10.8/14.6m	9.4	9.3	9.2	9.1	9.0	8.9	8.7	8.6	8.6	8.4	8.3	8.3	16.0
18.0		8.0/17.2m	7.7	7.6	7.4	7.3	7.2	7.0	6.9	6.9	6.7	6.6	6.6	18.0
20.0			6.5/19.9m	6.3	6.1	6.0	5.9	5.7	5.6	5.6	5.4	5.3	5.2	20.0
22.0				5.2	5.1	5.0	4.9	4.7	4.6	4.5	4.3	4.2	4.2	22.0
24.0				4.9/22.5m	4.2	4.1	4.0	3.8	3.7	3.6	3.5	3.3	3.3	24.0
26.0					3.6/25.2m	3.4	3.3	3.1	3.0	2.9	2.8	2.6	2.6	26.0
28.0						2.9/27.8m	2.8	2.6	2.4	2.3	2.2	2.0	2.0	28.0
30.0							2.2	2.1	1.9	1.8	1.6	1.5	1.5	30.0
32.0							2.0/30.4m	1.6	1.5					32.0

※表中の太線で囲まれた部分は、ブーム等の強度によって定められた値です。

▶ 補助シーブ定格総荷重表

(26.8t カウンタウエイト / カーボディウエイトなし、50t フック装着 / ボールフックづくり) (オプション)



(単位: t)

ブーム長さ 作業 半径 (m)	13.8	16.9	19.9	23.0	26.0	29.1	32.1	35.2	38.2	41.2	44.3	47.3	50.4	ブーム長さ 作業 半径 (m)
5.0	13.5/5.2m	13.5/5.2m	13.5/5.7m											5.0
6.0	13.5	13.5	13.5	13.5/6.3m	13.5/6.8m									6.0
7.0	13.5	13.5	13.5	13.5	13.5	13.5/7.3m	13.5/7.9m							7.0
8.0	13.5	13.5	13.5	13.5	13.5	13.5	13.5	13.5/8.4m	13.5/8.9m					8.0
9.0	13.5	13.5	13.5	13.5	13.5	13.5	13.5	13.5	13.5	13.5/9.4m				9.0
10.0	13.5	13.5	13.5	13.5	13.5	13.5	13.5	13.5	13.5	13.5	13.5	13.5/10.5m	13.5/11.0m	10.0
12.0	13.5	13.5	13.5	13.5	13.5	13.5	13.5	13.5	13.5	13.5	13.5	13.5	13.5	12.0
14.0	12.6	12.6	12.4	12.3	12.1	12.0	12.0	11.8	11.7	11.6	11.5	11.4	11.3	14.0
16.0	11.6/14.6m	10.2	10.1	10.0	9.9	9.8	9.7	9.5	9.4	9.4	9.2	9.1	9.1	16.0
18.0		8.8/17.2m	8.5	8.4	8.2	8.1	8.0	7.8	7.7	7.7	7.5	7.4	7.4	18.0
20.0			7.3/19.9m	7.1	6.9	6.8	6.7	6.5	6.4	6.4	6.2	6.1	6.0	20.0
22.0				6.0	5.9	5.8	5.7	5.5	5.4	5.3	5.1	5.0	5.0	22.0
24.0				5.7/22.5m	5.0	4.9	4.8	4.6	4.5	4.4	4.3	4.1	4.1	24.0
26.0					4.4/25.2m	4.2	4.1	3.9	3.8	3.7	3.6	3.4	3.4	26.0
28.0						3.7/27.8m	3.6	3.4	3.2	3.1	3.0	2.8	2.8	28.0
30.0							3.0	2.9	2.7	2.6	2.4	2.3	2.3	30.0
32.0							2.8/30.4m	2.4	2.3	2.2	2.0	1.9	1.8	32.0
34.0								2.1/33.1m	1.9	1.8	1.6	1.5		34.0
36.0									1.6/35.7m	1.5				36.0

※表中の太線で囲まれた部分は、ブーム等の強度によって定められた値です。

▶ 補助シーブ定格総荷重表

(26.8t カウンタウエイト / カーボディウエイトなし、35t フック装着 / ボールフックづくり) (オプション)



(単位: t)

ブーム長さ 作業 半径 (m)	13.8	16.9	19.9	23.0	26.0	29.1	32.1	35.2	38.2	41.2	44.3	47.3	50.4	ブーム長さ 作業 半径 (m)
5.0	13.5/5.2m	13.5/5.2m	13.5/5.7m											5.0
6.0	13.5	13.5	13.5	13.5/6.3m	13.5/6.8m									6.0
7.0	13.5	13.5	13.5	13.5	13.5	13.5/7.3m	13.5/7.9m							7.0
8.0	13.5	13.5	13.5	13.5	13.5	13.5	13.5	13.5/8.4m	13.5/8.9m					8.0
9.0	13.5	13.5	13.5	13.5	13.5	13.5	13.5	13.5	13.5	13.5/9.4m				9.0
10.0	13.5	13.5	13.5	13.5	13.5	13.5	13.5	13.5	13.5	13.5	13.5	13.5/10.5m	13.5/11.0m	10.0
12.0	13.5	13.5	13.5	13.5	13.5	13.5	13.5	13.5	13.5	13.5	13.5	13.5	13.5	12.0
14.0	12.8	12.8	12.6	12.5	12.3	12.2	12.2	12.0	11.9	11.8	11.7	11.6	11.5	14.0
16.0	11.8/14.6m	10.4	10.3	10.2	10.1	10.0	9.9	9.7	9.6	9.6	9.4	9.3	9.3	16.0
18.0		9.0/17.2m	8.7	8.6	8.4	8.3	8.2	8.0	7.9	7.9	7.7	7.6	7.6	18.0
20.0			7.5/19.9m	7.3	7.1	7.0	6.9	6.7	6.6	6.6	6.4	6.3	6.2	20.0
22.0				6.2	6.1	6.0	5.9	5.7	5.6	5.5	5.3	5.2	5.2	22.0
24.0				5.9/22.5m	5.2	5.1	5.0	4.8	4.7	4.6	4.5	4.3	4.3	24.0
26.0					4.6/25.2m	4.4	4.3	4.1	4.0	3.9	3.8	3.6	3.6	26.0
28.0						3.9/27.8m	3.8	3.6	3.4	3.3	3.2	3.0	3.0	28.0
30.0							3.2	3.1	2.9	2.8	2.6	2.5	2.5	30.0
32.0							3.0/30.4m	2.6	2.5	2.4	2.2	2.1	2.0	32.0
34.0								2.3/33.1m	2.1	2.0	1.8	1.7	1.6	34.0
36.0									1.8/35.7m	1.7	1.5			36.0

※表中の太線で囲まれた部分は、ブーム等の強度によって定められた値です。

▶ 補助シーブ定格総荷重表



(26.8tカウンタウエイト/カーボディウエイトなし、主ブームにフックなし/ボールフックづり) (オプション)

(単位：t)

ブーム長さ 作業 半径 (m)	13.8	16.9	19.9	23.0	26.0	29.1	32.1	35.2	38.2	41.2	44.3	47.3	50.4	ブーム長さ 作業 半径 (m)
5.0	13.5/5.2m	13.5/5.2m	13.5/5.7m											5.0
6.0	13.5	13.5	13.5	13.5/6.3m	13.5/6.8m									6.0
7.0	13.5	13.5	13.5	13.5	13.5	13.5/7.3m	13.5/7.9m							7.0
8.0	13.5	13.5	13.5	13.5	13.5	13.5	13.5	13.5/8.4m	13.5/8.9m					8.0
9.0	13.5	13.5	13.5	13.5	13.5	13.5	13.5	13.5	13.5	13.5/9.4m				9.0
10.0	13.5	13.5	13.5	13.5	13.5	13.5	13.5	13.5	13.5	13.5	13.5	13.5/10.5m	13.5/11.0m	10.0
12.0	13.5	13.5	13.5	13.5	13.5	13.5	13.5	13.5	13.5	13.5	13.5	13.5	13.5	12.0
14.0	13.5	13.5	13.3	13.2	13.0	12.9	12.9	12.7	12.6	12.5	12.4	12.3	12.2	14.0
16.0	12.5/14.6m	11.1	11.0	10.9	10.8	10.7	10.6	10.4	10.3	10.3	10.1	10.0	10.0	16.0
18.0		9.7/17.2m	9.4	9.3	9.1	9.0	8.9	8.7	8.6	8.6	8.4	8.3	8.3	18.0
20.0			8.2/19.9m	8.0	7.8	7.7	7.6	7.4	7.3	7.3	7.1	7.0	6.9	20.0
22.0				6.9	6.8	6.7	6.6	6.4	6.3	6.2	6.0	5.9	5.9	22.0
24.0				6.6/22.5m	5.9	5.8	5.7	5.5	5.4	5.3	5.2	5.0	5.0	24.0
26.0					5.3/25.2m	5.1	5.0	4.8	4.7	4.6	4.5	4.3	4.3	26.0
28.0						4.6/27.8m	4.5	4.3	4.1	4.0	3.9	3.7	3.7	28.0
30.0							3.9	3.8	3.6	3.5	3.3	3.2	3.2	30.0
32.0							3.7/30.4m	3.3	3.2	3.1	2.9	2.8	2.7	32.0
34.0								3.0/33.1m	2.8	2.7	2.5	2.4	2.3	34.0
36.0									2.5/35.7m	2.4	2.2	2.1	2.0	36.0
38.0										2.0	1.9	1.7	1.6	38.0
40.0										1.9/38.4m	1.6			40.0
42.0											1.5/41.0m			42.0

※表中の太線で囲まれた部分は、ブーム等の強度によって定められた値です。

▶ つり荷走行時主ブーム定格総荷重表 (主フックづり / 補助シーブなし / ボールフックなし)

(単位：t)

ブーム長さ 作業 半径 (m)	13.8	16.9	19.9	23.0	26.0	29.1	ブーム長さ 作業 半径 (m)
4.3	85.8	83.3	74.3/4.8m				4.3
5.0	70.5	70.5	70.0	66.6/5.4m	58.5/5.9m		5.0
6.0	58.6	58.5	58.5	58.5	58.0	54.0/6.4m	6.0
7.0	47.9	48.6	48.5	48.4	48.3	48.3	7.0
8.0	39.3	40.1	40.0	39.9	39.8	39.7	8.0
9.0	33.3	34.1	33.9	33.8	33.7	33.6	9.0
10.0	28.5	29.5	29.4	29.3	29.2	29.1	10.0
12.0	20.9	23.2	23.0	22.9	22.8	22.7	12.0
14.0	17.7/13.2m	19.0	18.8	18.7	18.6	18.5	14.0
16.0		14.0/15.8m	15.8	15.7	15.5	15.5	16.0
18.0			12.8	13.4	13.3	13.2	18.0
20.0			11.7/18.5m	11.7	11.6	11.5	20.0
22.0				10.4/21.1m	10.2	10.1	22.0
24.0					9.1/23.8m	8.9	24.0
26.0						8.1	26.0
28.0						7.6/26.4m	28.0

※表中の太線で囲まれた部分は、ブーム等の強度によって定められた値です。

▶ つり荷走行時補助シーブ定格総荷重表 (100t フック装着 / ボールフックぶり)

(単位：t)

ブーム長さ 作業 半径 (m)	13.8	16.9	19.9	23.0	26.0	29.1	ブーム長さ 作業 半径 (m)
5.0	12.6/5.2m	12.6/5.2m	12.6/5.7m				5.0
6.0	12.6	12.6	12.6	12.6/6.3m	12.6/6.8m		6.0
7.0	12.6	12.6	12.6	12.6	12.6	12.6/7.3m	7.0
8.0	12.6	12.6	12.6	12.6	12.6	12.6	8.0
9.0	12.6	12.6	12.6	12.6	12.6	12.6	9.0
10.0	12.6	12.6	12.6	12.6	12.6	12.6	10.0
12.0	12.6	12.6	12.6	12.6	12.6	12.6	12.0
14.0	12.6	12.6	12.6	12.6	12.6	12.6	14.0
16.0	10.7/14.6m	12.6	12.6	12.6	12.6	12.6	16.0
18.0		10.7/17.2m	10.7	11.3	11.2	11.1	18.0
20.0			9.6/19.9m	9.6	9.5	9.4	20.0
22.0				8.6	8.1	8.0	22.0
24.0				8.3/22.5m	6.6	6.8	24.0
26.0					5.8/25.2m	6.0	26.0
28.0						5.2/27.8m	28.0

※表中の太線で囲まれた部分は、ブーム等の強度によって定められた値です。

▶ つり荷走行時補助シーブ定格総荷重表 (50t フック装着 / ボールフックぶり)

(単位：t)

ブーム長さ 作業 半径 (m)	13.8	16.9	19.9	23.0	26.0	29.1	ブーム長さ 作業 半径 (m)
5.0	12.6/5.2m	12.6/5.2m	12.6/5.7m				5.0
6.0	12.6	12.6	12.6	12.6/6.3m	12.6/6.8m		6.0
7.0	12.6	12.6	12.6	12.6	12.6	12.6/7.3m	7.0
8.0	12.6	12.6	12.6	12.6	12.6	12.6	8.0
9.0	12.6	12.6	12.6	12.6	12.6	12.6	9.0
10.0	12.6	12.6	12.6	12.6	12.6	12.6	10.0
12.0	12.6	12.6	12.6	12.6	12.6	12.6	12.0
14.0	12.6	12.6	12.6	12.6	12.6	12.6	14.0
16.0	11.5/14.6m	12.6	12.6	12.6	12.6	12.6	16.0
18.0		11.5/17.2m	11.5	12.1	12.0	11.9	18.0
20.0			10.4/19.9m	10.4	10.3	10.2	20.0
22.0				9.4	8.9	8.8	22.0
24.0				9.1/22.5m	7.4	7.6	24.0
26.0					6.6/25.2m	6.8	26.0
28.0						6.0/27.8m	28.0

※表中の太線で囲まれた部分は、ブーム等の強度によって定められた値です。

▶ つり荷走行時補助シーブ定格総荷重表 (35t フック装着 / ボールフックぶり)

(単位：t)

ブーム長さ 作業 半径 (m)	13.8	16.9	19.9	23.0	26.0	29.1	ブーム長さ (m) 作業 半径 (m)
5.0	12.6/5.2m	12.6/5.2m	12.6/5.7m				5.0
6.0	12.6	12.6	12.6	12.6/6.3m	12.6/6.8m		6.0
7.0	12.6	12.6	12.6	12.6	12.6	12.6/7.3m	7.0
8.0	12.6	12.6	12.6	12.6	12.6	12.6	8.0
9.0	12.6	12.6	12.6	12.6	12.6	12.6	9.0
10.0	12.6	12.6	12.6	12.6	12.6	12.6	10.0
12.0	12.6	12.6	12.6	12.6	12.6	12.6	12.0
14.0	12.6	12.6	12.6	12.6	12.6	12.6	14.0
16.0	11.7/14.6m	12.6	12.6	12.6	12.6	12.6	16.0
18.0		11.7/17.2m	11.7	12.3	12.2	12.1	18.0
20.0			10.6/19.9m	10.6	10.5	10.4	20.0
22.0				9.6	9.1	9.0	22.0
24.0				9.3/22.5m	7.6	7.8	24.0
26.0					6.8/25.2m	7.0	26.0
28.0						6.2/27.8m	28.0

※表中の太線で囲まれた部分は、ブーム等の強度によって定められた値です。

▶ つり荷走行時補助シーブ定格総荷重表 (主ブームにフックなし / ボールフックぶり)

(単位：t)

ブーム長さ 作業 半径 (m)	13.8	16.9	19.9	23.0	26.0	29.1	ブーム長さ (m) 作業 半径 (m)
5.0	12.6/5.2m	12.6/5.2m	12.6/5.7m				5.0
6.0	12.6	12.6	12.6	12.6/6.3m	12.6/6.8m		6.0
7.0	12.6	12.6	12.6	12.6	12.6	12.6/7.3m	7.0
8.0	12.6	12.6	12.6	12.6	12.6	12.6	8.0
9.0	12.6	12.6	12.6	12.6	12.6	12.6	9.0
10.0	12.6	12.6	12.6	12.6	12.6	12.6	10.0
12.0	12.6	12.6	12.6	12.6	12.6	12.6	12.0
14.0	12.6	12.6	12.6	12.6	12.6	12.6	14.0
16.0	12.4/14.6m	12.6	12.6	12.6	12.6	12.6	16.0
18.0		12.4/17.2m	12.4	12.6	12.6	12.6	18.0
20.0			11.3/19.9m	11.3	11.2	11.1	20.0
22.0				10.3	9.8	9.7	22.0
24.0				10.0/22.5m	8.3	8.5	24.0
26.0					7.5/25.2m	7.7	26.0
28.0						6.9/27.8m	28.0

※表中の太線で囲まれた部分は、ブーム等の強度によって定められた値です。

▶ つり荷走行時主ブーム定格総荷重表 (主フックつり / 補助シーブ付き / ボールフック付き)

(単位：t)

ブーム長さ 作業 半径 (m)	13.8	16.9	19.9	23.0	26.0	29.1	ブーム長さ 作業 半径 (m)
4.3	85.0	82.5	73.5/4.8m				4.3
5.0	69.7	69.7	69.2	65.8/5.4m	57.7/5.9m		5.0
6.0	57.8	57.7	57.7	57.7	57.2	53.2/6.4m	6.0
7.0	47.1	47.8	47.7	47.6	47.5	47.5	7.0
8.0	38.5	39.3	39.2	39.1	39.0	38.9	8.0
9.0	32.5	33.3	33.1	33.0	32.9	32.8	9.0
10.0	27.7	28.7	28.6	28.5	28.4	28.3	10.0
12.0	20.1	22.4	22.2	22.1	22.0	21.9	12.0
14.0	16.9/13.2m	18.2	18.0	17.9	17.8	17.7	14.0
16.0		13.2/15.8m	15.0	14.9	14.7	14.7	16.0
18.0			12.0	12.6	12.5	12.4	18.0
20.0			10.9/18.5m	10.9	10.8	10.7	20.0
22.0				9.6/21.1m	9.4	9.3	22.0
24.0					8.3/23.8m	8.1	24.0
26.0						7.3	26.0
28.0						6.8/26.4m	28.0

※表中の太線で囲まれた部分は、ブーム等の強度によって定められた値です。

▶ サードドラム (オプション)

▶ サードドラム定格総荷重表

- 基本的な注意事項は、P5の「定格総荷重」と同様です。
- フックのロープ掛け数は、下表を守ってください。異なったロープ掛け数にしますとフックの巻き上げ操作をおこなった時ブームが起き、ブームが後方に転倒します。

- サードドラム巻掛本数に対する最大巻上荷重とフックの質量

フック 呼称	最大巻上荷重 (t)						フック 質量
	1本掛	2本掛	3本掛	4本掛	5本掛	6本掛	
100t	—	—	—	44	55	66	1.73t
50t	—	22	33	44	50	—	0.85t
35t	—	22	33	—	—	—	0.70t
13.5t	—	—	—	—	—	—	0.45t
13.5t 軽量	—	—	—	—	—	—	0.10t

- サードドラム使用可能なブーム長さ と ロープ掛け数 (ロープ仕込長さ 190m の場合)

		ブーム長さ (m)										
		13.8	16.9	19.9	23.0	26.0	29.1	32.1	35.2	38.2	41.2	44.3
ロープ 掛数	6	○	○	○	○	—	—	—	—	—	—	—
	5	○	○	○	○	○	○	—	—	—	—	—
	4	○	○	○	○	○	○	○	○	—	—	—
	3	○	○	○	○	○	○	○	○	○	○	○
	2	○	○	○	○	○	○	○	○	○	○	○
	1	×	×	×	×	×	×	×	×	×	×	×

○：使用可 ×：使用不可 (ブームの安定により制限) —：使用不可 (ワイヤロープ長さにより制限)

主ブーム定格総荷重表 (37.1t カウンタウイト / カーボディウイト装着、サードドラム使用)

(単位: t)

ブーム長さ 作業半径 (m)	13.8	16.9	19.9	23.0	26.0	29.1	32.1	35.2	38.2	41.2	44.3	ブーム長さ 作業半径 (m)
4.3	66.0	66.0	66.0/4.8m									4.3
5.0	66.0	66.0	66.0	66.0/5.4m	61.5/5.9m							5.0
6.0	61.5	61.5	61.5	61.5	61.0	55.0/6.4m						6.0
7.0	51.3	51.1	51.0	50.9	50.8	50.8	44.0	44.0/7.5m				7.0
8.0	42.4	42.2	42.1	42.0	41.9	41.8	41.8	41.7	33.0	33.0/8.5m		8.0
9.0	36.0	35.9	35.7	35.6	35.5	35.5	35.4	35.3	33.0	33.0	33.0/9.1m	9.0
10.0	31.3	31.1	31.0	30.9	30.8	30.7	30.6	30.5	30.4	30.3	30.2	10.0
12.0	22.0	24.5	24.3	24.2	24.1	24.0	24.0	23.8	23.7	23.6	23.5	12.0
14.0	18.7/13.2m	20.1	19.9	19.8	19.7	19.6	19.5	19.4	19.2	19.2	19.0	14.0
16.0		14.9/15.8m	16.8	16.7	16.5	16.5	16.4	16.2	16.1	16.0	15.9	16.0
18.0			13.6	14.3	14.2	14.1	14.0	13.8	13.7	13.7	13.5	18.0
20.0			12.5/18.5m	12.5	12.4	12.3	12.2	12.0	11.9	11.8	11.6	20.0
22.0				11.1/21.1m	10.9	10.8	10.7	10.5	10.4	10.3	10.2	22.0
24.0					9.8/23.8m	9.6	9.5	9.3	9.2	9.1	9.0	24.0
26.0						8.7	8.5	8.3	8.2	8.1	8.0	26.0
28.0						8.2/26.4m	7.7	7.5	7.4	7.3	7.1	28.0
30.0							7.3/29.0m	6.8	6.7	6.6	6.4	30.0
32.0								6.3/31.7m	6.1	6.0	5.8	32.0
34.0									5.5	5.4	5.2	34.0
36.0									5.5/34.3m	4.9	4.8	36.0
38.0										4.7/37.0m	4.3	38.0
40.0											4.0/39.6m	40.0

※表中の太線で囲まれた部分は、ブーム等の強度によって定められた値です。



主ブーム定格総荷重表 (26.8t カウンタウイト / カーボディウイトなし、サードドラム使用)

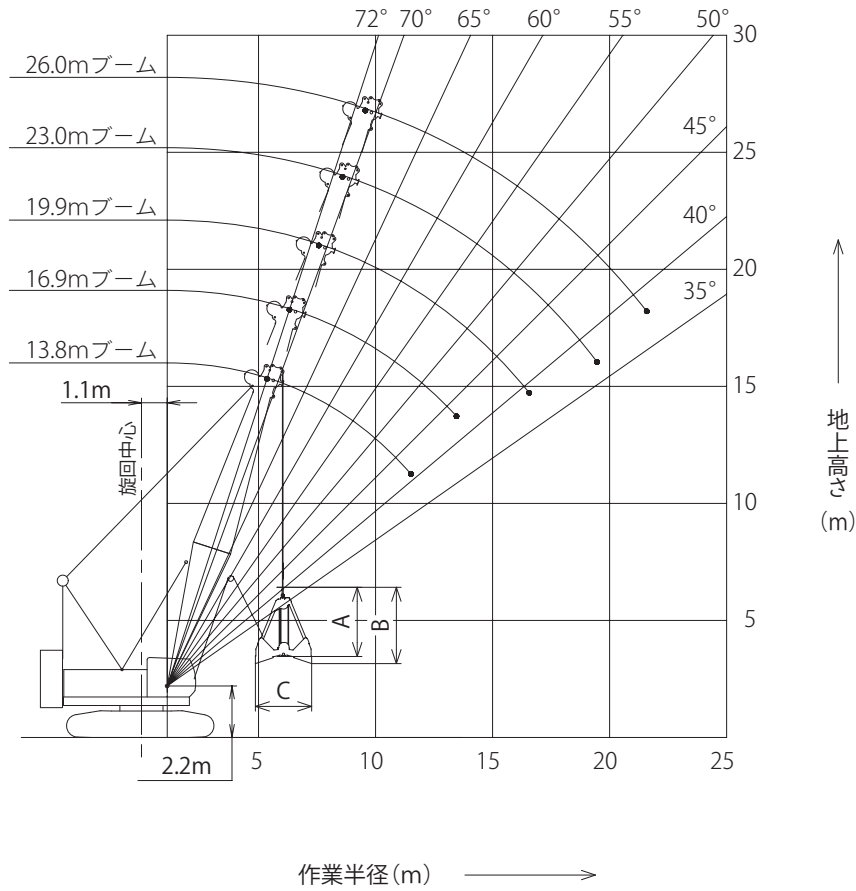
(単位: t)

ブーム長さ 作業半径 (m)	13.8	16.9	19.9	23.0	26.0	29.1	32.1	35.2	38.2	41.2	44.3	ブーム長さ 作業半径 (m)
4.3	66.0	66.0	66.0/4.8m									4.3
5.0	62.3	62.3	62.2	54.4/5.4m	46.9/5.9m							5.0
6.0	46.0	46.0	45.8	45.8	45.8	41.1/6.4m						6.0
7.0	36.3	36.2	36.1	36.0	35.9	35.8	35.8	32.1/7.5m				7.0
8.0	29.8	29.7	29.6	29.5	29.4	29.3	29.3	29.2	29.0	26.5/8.5m		8.0
9.0	25.3	25.2	25.0	24.9	24.8	24.7	24.7	24.5	24.4	24.4	23.8/9.1m	9.0
10.0	21.9	21.7	21.6	21.5	21.4	21.3	21.2	21.1	21.0	21.0	20.8	10.0
12.0	17.1	17.0	16.8	16.7	16.6	16.5	16.4	16.3	16.2	16.1	16.0	12.0
14.0	15.2/13.2m	13.9	13.7	13.6	13.4	13.3	13.3	13.1	13.0	12.9	12.8	14.0
16.0		11.8/15.8m	11.4	11.3	11.2	11.1	11.0	10.8	10.7	10.7	10.5	16.0
18.0			9.8	9.7	9.5	9.4	9.3	9.1	9.0	9.0	8.8	18.0
20.0			9.5/18.5m	8.4	8.2	8.1	8.0	7.8	7.7	7.7	7.5	20.0
22.0				7.8/21.1m	7.2	7.1	7.0	6.8	6.7	6.6	6.4	22.0
24.0					6.4/23.8m	6.2	6.1	5.9	5.8	5.7	5.6	24.0
26.0						5.5	5.4	5.2	5.1	5.0	4.9	26.0
28.0						5.4/26.4m	4.9	4.7	4.5	4.4	4.3	28.0
30.0							4.6/29.0m	4.2	4.0	3.9	3.7	30.0
32.0								3.8/31.7m	3.6	3.5	3.3	32.0
34.0									3.2	3.1	2.9	34.0
36.0									3.2/34.3m	2.8	2.6	36.0
38.0										2.6/37.0m	2.3	38.0
40.0											2.1/39.6m	40.0

※表中の太線で囲まれた部分は、ブーム等の強度によって定められた値です。

▶ クラムシェル（オプション）

▶ 作動範囲図



▶ クラムシェル定格総荷重表

(単位：t)

ブーム長さ 作業半径 (m)	13.8	16.9	19.9	23.0	26.0	ブーム長さ 作業半径 (m)
6.0	12.5					6.0
7.0	12.5	12.5				7.0
8.0	12.5	12.5	12.5			8.0
9.0	12.5	12.5	12.5	11.4		9.0
10.0	12.5	12.5	12.5	11.4	9.4	10.0
12.0	12.5	12.5	12.5	11.4	9.4	12.0
14.0		12.2	12.2	11.4	9.3	14.0
16.0			10.7	10.7	9.1	16.0
18.0			9.9/17.0m	9.5	8.6	18.0
20.0				8.2	8.1	20.0
22.0					7.3	22.0

▶ クラムシェルバケット仕様（参考）

バケット容量 (m ³)	バケット質量 (t)	バケット寸法 (m)			用途
		A	B	C	
2.0	4.5	3.7	4.5	3.2	掘削
2.5	5.0	3.4	4.2	3.6	掘削
3.0	6.0	3.6	4.6	3.7	掘削

▶ 注

1. バケットの単体質量は6.0tを超えてはいけません。
2. バケットと掘削物（内容物）の合計質量がこの定格総荷重を超えてはなりません。

計算例

クラムシェル

(バケット容量) (掘削物比重) (バケット質量) (合計質量)

$$3.0\text{m}^3 \times 1.8 + 6.0\text{t} = 11.4\text{t}$$

3. 定格総荷重は安定度およびブーム強度から決まっています。旋回時にブームに横引き荷重が作用するような急加速、急減速は避けてください。特にブームが長い場合は、ご注意願います。

台船搭載(オプション)

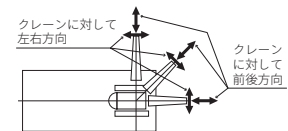
主ブーム定格総荷重表

(単位：t)

ブーム長さ 作業半径 (m)	13.8	16.9	19.9	23.0	26.0	29.1	32.1	35.2	38.2	ブーム長さ 作業半径 (m)
4.0	60.0/4.7m									4.0
5.0	55.0	49.4/5.2m	43.5/5.9m							5.0
6.0	43.1	42.9	42.8	38.4/6.6m						6.0
7.0	36.7	36.4	36.2	36.1	34.3/7.3m	31.3/7.9m				7.0
8.0	31.8	31.5	31.4	31.2	31.0	30.9	28.2/8.6m			8.0
9.0	27.9	27.7	27.6	27.5	27.3	27.1	26.9	25.7/9.3m		9.0
10.0	23.2	24.6	24.5	24.4	24.2	24.0	23.8	23.7	23.6	10.0
12.0	16.5	18.2	19.6	19.7	19.6	19.5	19.4	19.1	19.0	12.0
14.0	13.2/13.2m	13.9	15.1	16.1	15.9	15.8	15.8	15.6	15.5	14.0
16.0		11.1/15.8m	12.0	12.9	13.3	13.2	13.1	13.0	12.8	16.0
18.0			9.7	10.5	11.1	11.3	11.2	11.0	10.9	18.0
20.0			9.1/18.5m	8.6	9.2	9.7	9.7	9.5	9.4	20.0
22.0				7.8/21.1m	7.7	8.2	8.5	8.3	8.2	22.0
24.0					6.6/23.8m	6.9	7.3	7.3	7.2	24.0
26.0						5.9	6.3	6.5	6.4	26.0
28.0						5.7/26.4m	5.4	5.6	5.7	28.0
30.0							5.0/29.0m	4.8	5.1	30.0
32.0								4.3/31.7m	4.5	32.0
34.0									3.9	34.0
36.0									3.8/34.3m	36.0

〈注〉

- 作業半径とはクレーンの旋回中心より吊上荷重の重心までの水平距離を意味します。
- 定格総荷重は、フックブロック、玉掛用ワイヤロープ等の吊具の質量を含んだ値です。
- 作業時のクレーン部の傾斜角度は、水平面に対してクレーン前後方向で3°以内、クレーン左右方向で1.5°以内となるようにしてください。定格総荷重はこの条件において設定しています。
- 上表能力はクローラを固縛した時の能力です。
- 内の定格総荷重は強度域です。



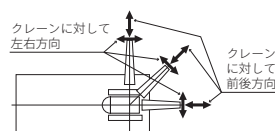
コラムシェル作業定格総荷重表

(単位：t)

ブーム長さ 作業半径 (m)	13.8	16.9	19.9	23.0	26.0	ブーム長さ 作業半径 (m)
7.0	12.5					7.0
8.0	12.5					8.0
9.0	12.5	12.5				9.0
10.0	12.5	12.5	12.0/11.0m			10.0
12.0	12.5	12.5	12.0	10.3		12.0
14.0		11.7	11.4	10.3	7.5	14.0
16.0			10.4	9.5	7.5	16.0
18.0			9.9/17.0m	8.5	7.5	18.0
20.0				7.5	6.9	20.0
22.0					6.3	22.0

〈注〉

- バケットの単体質量は 6.0t を超えてはいけません。
- バケットと掘削物の合計質量が定格総荷重を超えてはいけません。
- 作業半径とは荷重状態におけるクレーンの旋回中心よりバケット重心までの水平距離を意味します。
- 旋回時にブーム横引き荷重が作用するような急加速・急減速運転、旋回投げ捨ておよび斜め引き掘削等を行わないでください。
- 作業時のクレーン部の傾斜角度は、水平面に対してクレーン前後方向で3°以内、クレーン左右方向で1.5°以内となるようにしてください。定格総荷重はこの条件において設定しています。
- 上表能力はクローラを固縛した時の能力です。



▶ 分解時の寸法・質量

- 記載の数値は参考値です。
- 一般公道での輸送に際しては関係法規を遵守してください。

▣ 本体

名称	寸法 mm	質量 kg
本体 ・ ガントリー ・ 下部ブーム ・ ブームドラム ・ クレーンバックストップ ・ ワイヤロープ (主巻、補巻、ブーム起伏) 付 ・ サイドキャットウォーク ・ クローラ ・ トランスリフタ ・ サード代用ウエイト		52,700
本体 ・ ガントリーなし ・ 下部ブームなし ・ ブームドラムなし ・ クレーンバックストップなし ・ ワイヤロープ (主巻、補巻) 付 ・ サイドキャットウォーク ・ クローラ ・ トランスリフタ ・ サード代用ウエイト		48,100
本体 ・ ガントリー ・ 下部ブーム ・ ブームドラム ・ クレーンバックストップ ・ ワイヤロープ (主巻、補巻、ブーム起伏) 付 ・ サイドキャットウォークなし ・ クローラなし ・ トランスリフタ ・ サード代用ウエイト		31,900
本体 ・ ガントリーなし ・ 下部ブームなし ・ ブームドラムなし ・ クレーンバックストップなし ・ ワイヤロープ (主巻、補巻) 付 ・ サイドキャットウォークなし ・ クローラなし ・ トランスリフタ ・ サード代用ウエイトなし		25,600

※ 1 キャブ側にサイドキャットウォークがある場合：3,170
両側にサイドキャットウォークがある場合：3,340

▼ 下部本体

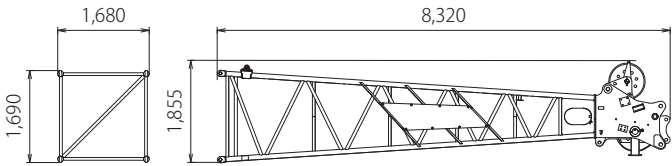
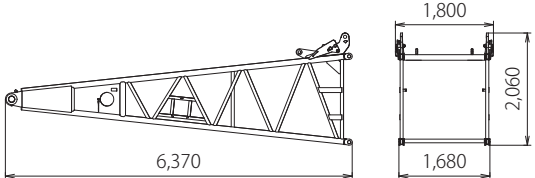
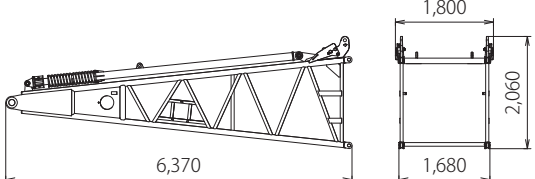
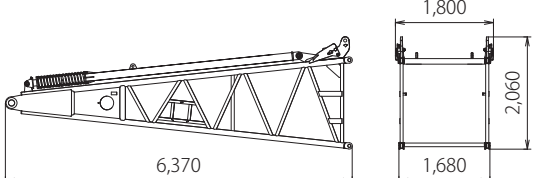
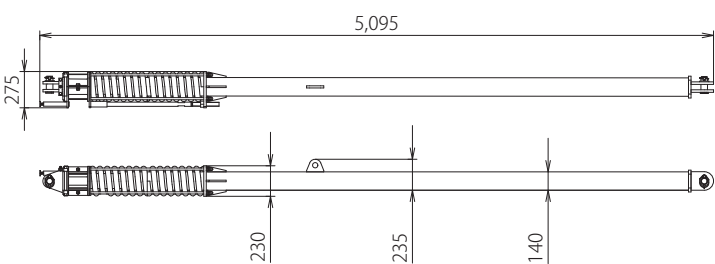
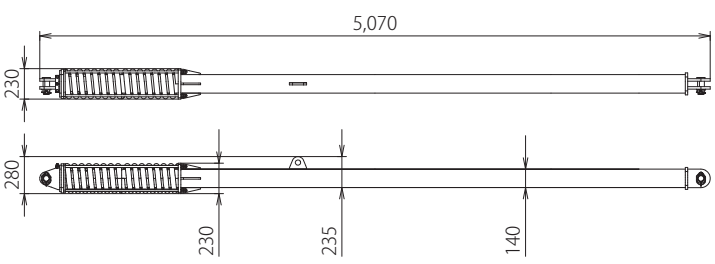
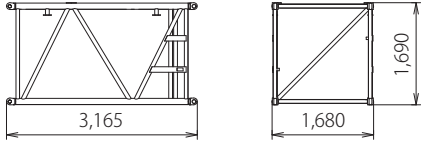
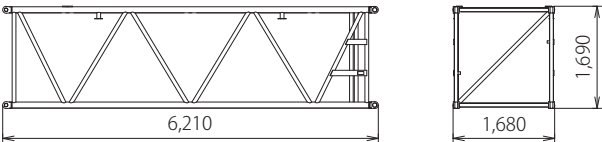
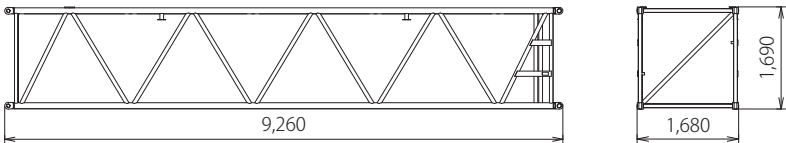
名称	寸法 mm	質量 kg
クローラ		10,300
トランスリフタ (4個)		350/1 個

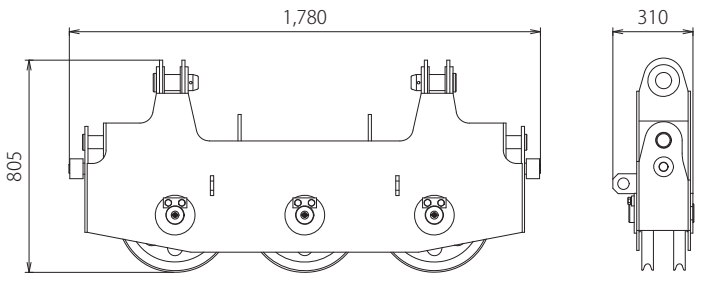
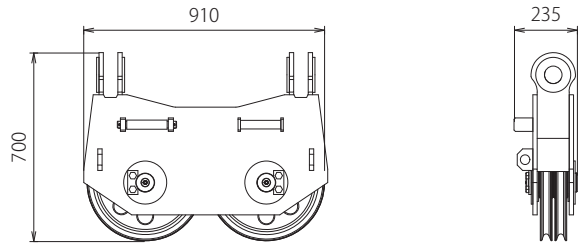
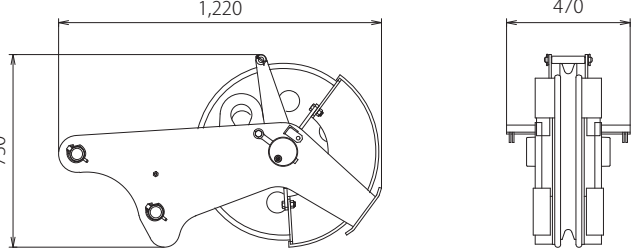
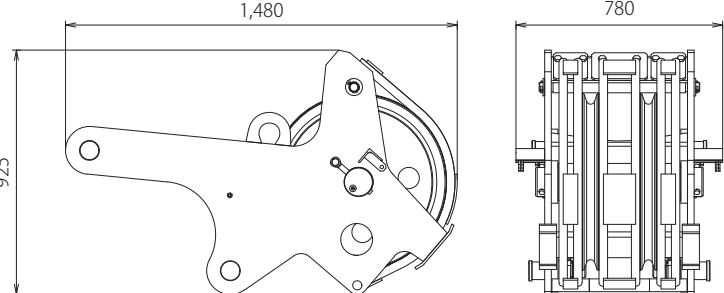
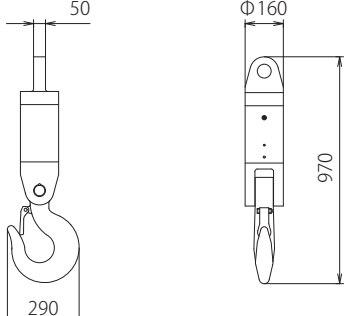
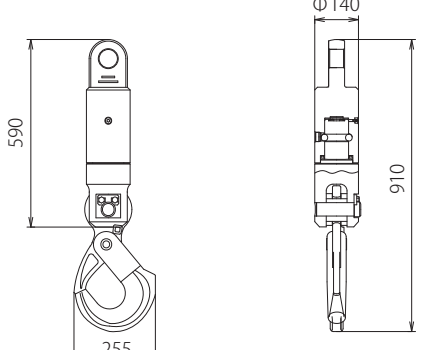
▼ カウンタウエイト

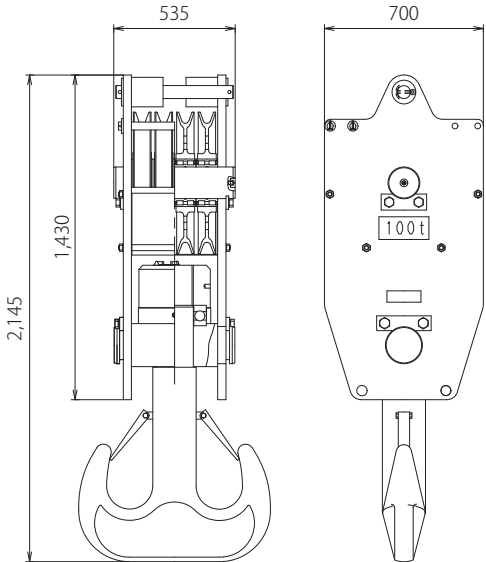
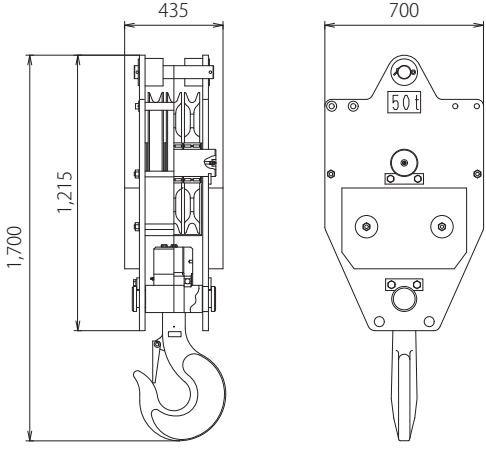
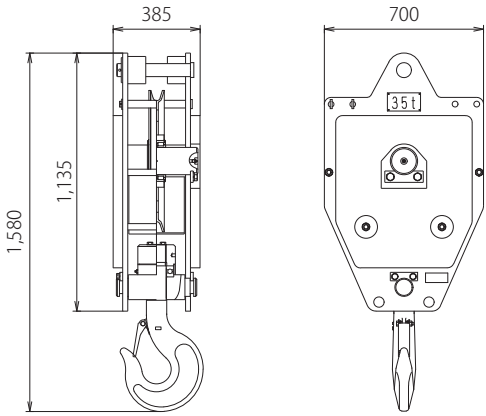
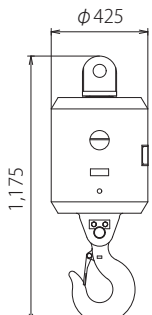
名称	個数		寸法 mm	質量 kg
	標準	減トン		
カウンタウエイト (1)	1	1		9,920
カウンタウエイト (2)	1	1		8,940
カウンタウエイト (3)	1	1		7,960

名称	個数		寸法 mm	質量 kg
	標準	減トン		
カウンタウエイト (4) (L)	1	0		2,350
カウンタウエイト (5) (R)	1	0		3,740
カウンタウエイト (6) (L)	1	0		1,740
カウンタウエイト (7) (R)	1	0		2,490
カーボディウエイト (2 個)	2	0		7,250/1 個
サード代用ウエイト				1,715

■ アタッチメント (ガイラインの質量は含まれていません)

名称	寸法 mm	質量 kg
上部ブーム		1,675
下部ブーム		1,490
バックストップ付下部ブーム (HF04-03101 ~ 03106)		2,295
バックストップ付下部ブーム (HF04-03107 ~)		2,270
バックストップ (2個) (HF04-03101 ~ 03106)		405/1 個
バックストップ (2個) (HF04-03107 ~)		390/1 個
3.0m 中間ブーム		400
6.1m 中間ブーム		670
9.1m 中間ブーム		940

名称	寸法 mm	質量 kg
クレーン用 上部スプレッダ		300
クレーン用 下部スプレッダ		200
補助シーブ (1枚仕様)		280
補助シーブ (2枚仕様)		550
軽量フック		100
軽量フック (ロック付)		70

名称	寸法 mm	質量 kg
100t フック		1,730
50t フック		850
35t フック		700
ボールフック		450

▶ 標準装備品

●上下部本体
ウインチ (φ28、フリーフォール付)
カウンタウエイト 37.1t
カーボディウエイト 14.5t
900mm 幅シュー
136AH/5HR バッテリー
トランスリフタ
ガントリ起伏シリンダ
電動ハンドスロットル
主補速度可変コントローラ
旋回中立フリー
運転室サイドデッキ
右ガード梯子
左ガード昇降ステップ
クローラ昇降ステップ×4箇所
アンチスリップシート (ガード上面)
上部スプレッド自動格納装置
標準工具一式
工具箱
前照灯
バックミラー
ドラムミラー
ワンウェイコール
ブームコネクティブンホルダ
●運転室
エアコン
カップキーパ
ラジオ (AM / FM)

シガーライター
間欠式ワイパ&ウインドウオッシャ (天窓/前面)
サンバイザ
天井ブラインド
グリーンガラス
フロアマット (布製)
ブレーキペダルカバー (ゴム製)
靴置きトレイ
●安全装置
過負荷防止装置 (ブーム緩停止機能付)
解除スイッチマスターキー
マルチディスプレイ
第2過巻防止装置 (ブーム角度極限停止機能)
ブーム過巻自動停止装置 (緩停止機能付)
フック過巻自動停止装置
ブームバックストップ
乗降遮断式レバーロック
操作レバーロック (走行/主巻/補巻/ブーム起伏)
ケーブル式ドラムパウル (主巻/補巻/ブーム起伏)
中立時ネガブレーキ (主巻/補巻/ブーム起伏/走行)
サービスペレーキペダルロック (主巻/補巻)
エンジン停止時ブレーキ作動装置
油圧安全弁 (主巻/補巻/ブーム起伏/走行)
ホーン
旋回ブレーキロック
旋回ロック
旋回フラッシュャ/ブザー
エンジン緊急停止スイッチ

▶ オプション装備品

トラベルキット
サードドラム (φ26、フリーフォール付)
リーピングウインチ (ワイヤロープφ8)
油圧式タグライン
7連バルブ
基礎作業専用モード
カウンタウエイト・クローラつりワイヤ
ガイケーブル格納ブラケット
減トン仕様 (カウンタウエイト枚数検出装置付)
台船搭載用 ML
自立用敷板
フットアクセラ
ブーム起伏ペダル
揚程・深度表示装置
ドラム回転感知装置
本体傾斜計
旋回制限装置
旋回中立フリー/ブレーキ切替
水準器 (キャブ内)
キャブ天井ガード
サイドキャットウォーク (手すり付)
サイドキャットウォーク (手すりなし)
左右ガード上面手すり
カウンタウエイト上面手すり
定格総荷重表銘板 (下部ブーム腹面)

後方監視カメラ
主補ドラム監視カメラ
ブームドラム監視カメラ
ドラムライト
過負荷外部表示灯 (角型3色灯)
風速計
中立フリー/過負荷ボイスアラーム
走行/旋回ボイスアラーム
電動式燃料給油ポンプ
消火器
扇風機
後方作業灯
防塵ネット (右ガード後部)
キャブ前方追加ライト (キャブ左上部)
ペバスト燃焼式ヒータ
寒冷地対策オプション
主補コントロールレバー入替
上部ブーム腹面保護材
中間ブーム腹面保護材
ブームつり用ナイロンスリング (5m×4本)
ワイヤ脱落防止ガイド
ブーム上面足場 (鉄/アルミ)
ブーム上面手すり (1本物/親綱式)
ブームつりピース
別置工具箱

- つり上げ荷重5t以上の移動式クレーン運転には「移動式クレーン運転士免許証」、クラムシェル作業には「車両系建設機械(整地ほか)運転技能講習修了証」、基礎工事には「車両系建設機械(基礎用)運転技能講習修了証」がそれぞれ必要です。
- 本カタログで使用される標準「KOBELCO」は、株式会社神戸製鋼所の登録商標です。

コベルコ建機株式会社

www.kobelco-kenki.co.jp

東京本社 / 〒141-8626 東京都品川区北品川 5-5-15 Tel:03-5789-2111

■ クレーンの販売・サービス拠点

北海道 Tel:011-788-2382 / 東北 Tel:0223-24-1482
 関東 Tel:045-834-9992 / 北陸 Tel:076-274-1218
 東海 Tel:052-603-1205 / 近畿 Tel:06-6414-2103
 中四国 Tel:082-810-3880 / 九州 Tel:092-410-3035

■ お問い合わせは・・・

